

TABLE À MAIN

Universelle

UNIVERSAL HAND TABLE





TABLE À MAIN

Universelle

UNIVERSAL HAND TABLE

La table pour les chirurgiens pensée par des chirurgiens.

The table for surgeons, designed by surgeons.

La table à main universelle est le nouvel outil indispensable en chirurgie de la main.

Ce matériel breveté, aux normes CE et garanti 5 ans est innovant à plus d'un titre. Conçue, développée, et fabriquée dans les bureaux d'études de la société Coutier Industrie en France, la table à main universelle replace la main du patient à opérer au centre de l'acte opératoire.

La table à main universelle est un système indépendant et mobile qui offre de nombreux avantages aux chirurgiens, apporte plus de confort aux patients et facilite aussi le travail de l'équipe au bloc opératoire.

The universal hand table is the new must-have tool for hand surgery.

This patented material is made to European standards (CE) and comes with a 5 year warranty. It is innovative in many ways and has been designed and developed in partnership with the design team of the Coutier Industrie company, which is based in France and also manufactures it.

This Universal Hand Table allows the surgeon to fully concentrate on the patient's hand during the surgical procedure.

It is an independent mobile system that offers many benefits to hand surgeons, brings more comfort to patients, but also facilitates their work and their team's in the operating room.

Les multiples avantages de la table à main universelle

The many benefits of the Universal Hand Table

SIMPLE

Tous les boutons sont identiques. Celui-ci en réserve empêche qu'un accessoire ne tombe par mégarde.

SIMPLE

All screwed knobs are identical and each of them comes with a back-up supernumerary one to guard against unintentional falls.

SÛRE

Le bloc auto-serrant de maintien ne tombe pas, même desserré.

SAFE

This self-locking part cannot come undone even if loose.

RÉVERSIBLE

Potence de soutien réversible en quelques secondes.

REVERSIBLE

The arm holder can be moved sideways in just a few seconds.

TRÈS VASTE

La grande rallonge - rangée le long des pieds - s'adapte au matériel supplémentaire si l'intervention le requiert.

EXPANDABLE

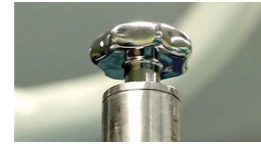
The removable XL extension that is stored under the table allows for additional surgical equipment to be placed within easy reach, if required.

SOLIDE

Sur son armature 100% Inox médical.

STURDY

Structure made of 100% medical stainless steel.



À VOTRE TAILLE

La hauteur du plateau peut varier de 80 à 105 cm. Elle est ajustable par paliers de 2,5 cm.

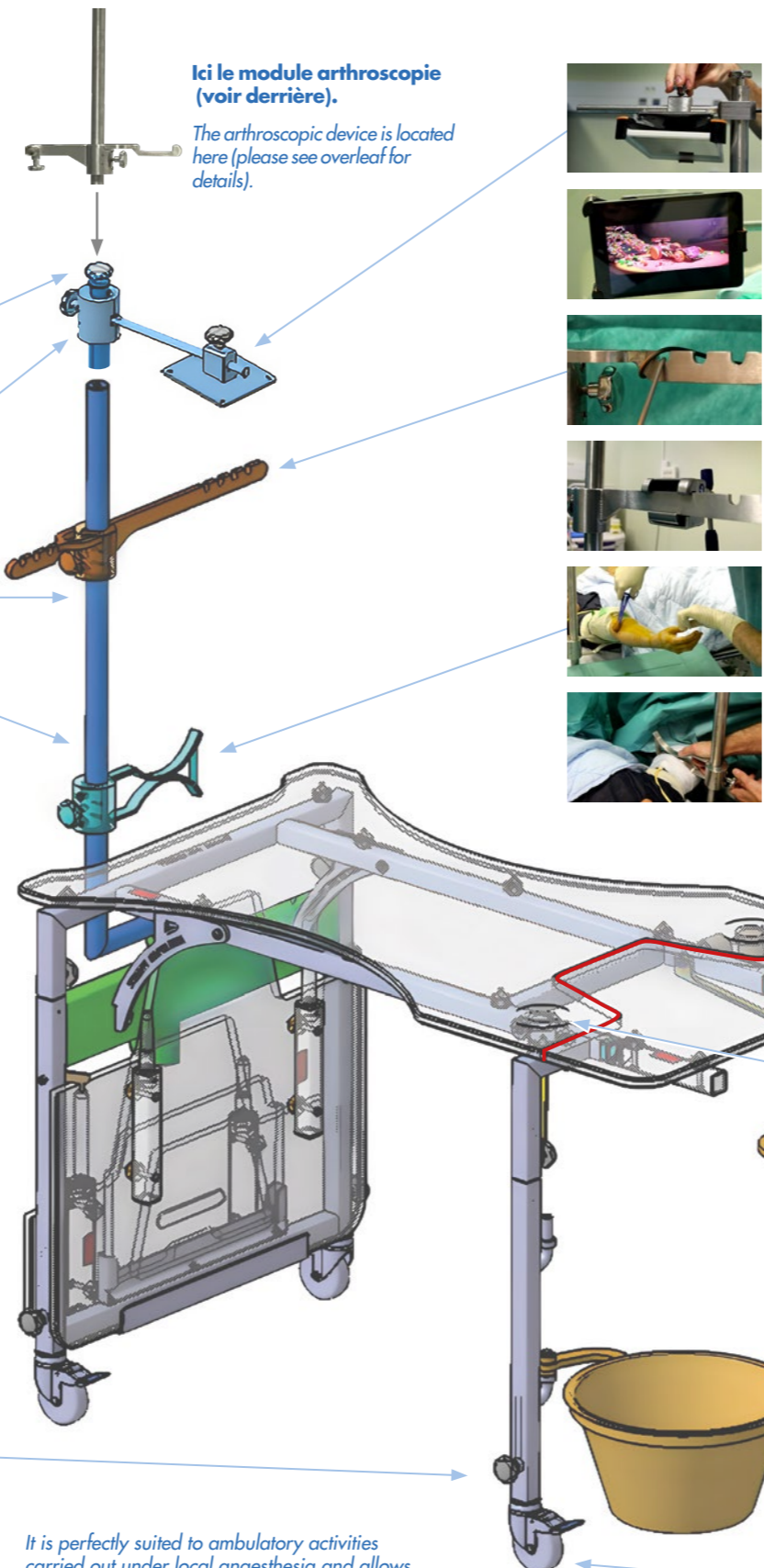
ADJUSTABLE TO YOUR HEIGHT

The table top height can be adjusted between 80 and 105 cm with 2.5 cm increments.

Elle est parfaitement adaptée à une activité ambulatoire et permet d'opérer les patients directement sur leur brancard. Cette nouveauté permet d'éviter les manœuvres de transfert du brancard vers la table d'opération classique ; ce qui représente à la fois un grand gain de temps, plus de confort pour les patients et une facilité de travail pour les équipes d'infirmiers et de brancardiers.

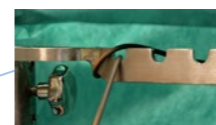
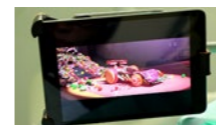
Productive

Changement droite / gauche en quelques secondes (1 à 2 patients en plus par programme).



Ici le module arthroscopie (voir derrière).

The arthroscopic device is located here (please see overleaf for details).



LOYAL OU LUDIQUE

Le porte miroir permet de partager la vue avec le patient ou de porter une tablette pour divertir les enfants.

SHARING OR ENTERTAINING

The mirror holder can be used to either visually share the procedure with the patient or to carry a tablet to keep children entertained.

COMPATIBLE

Le porte champs est équipé d'encoches pour les câbles. Il est compatible avec vos anciennes griffes.

COMPATIBLE

This support pole holds the sterile field. It bears a notched-arm for wires, cables and water pipes and is compatible with your existing fastening brackets.

DOUBLE FONCTION

Le perchoir soutient le bras pendant le badigeon et bloque celui-ci vers le bas pendant l'arthroscopie.

DUAL PURPOSE

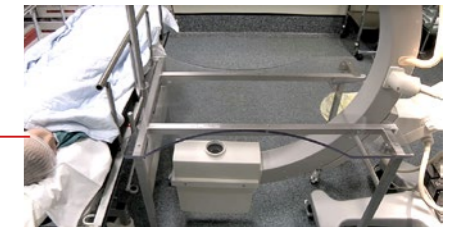
The arm holder efficiently maintains the hand above the shoulder during the antiseptic coating, but is also used to immobilise the arm downward during the arthroscopic procedure.

RADIOTRANSARENTE ET ÉLÉGANTE

L'encoche permet à la scopie de s'approcher. Le polycarbonate haute densité est parfaitement radiotransparent.

RADIOLEUCENT AND ELEGANT

The fully radiolucent table top is made of high-density polycarbonate and is fitted with a notch that allows for the arch of the fluoroscopic device to be brought closer.



VASTE

La « petite » rallonge suffit pour les actes courants.

WIDE SURFACE

For common hand surgery procedures, the table top already offers comfort under its basic configuration. The "small" extension is sufficient for regular surgical acts.



PRÉVENANTE

Deux aimants rassemblent lames et aiguilles. Amovibles, ils peuvent servir à ramasser une aiguille tombée au sol.

PREVENTION

Two magnets keep blades and needles secure. They are removable and can also be used to find a needle that has fallen to the ground.

PRATIQUE

Les deux poubelles sont rétractables et toujours à portée de main.

CONVENIENT

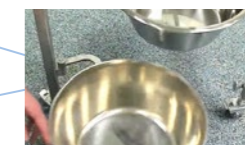
Two removable and retractable rotating bins are fixed to the legs, for easy reach.

ROULANTE MAIS STABLE

Une roue est ajustable pour compenser un éventuel défaut du sol.

MOBILE YET STABLE

The table bears an adjustable wheels, should there be a need to compensate for possible floor level defects.



It is perfectly suited to ambulatory activities carried out under local anaesthesia and allows patients to be operated on while they remain on their stretcher. This innovation helps avoid unnecessary transfer manoeuvres from the stretcher to a standard operating table. It also helps save a considerable amount of time, provides greater comfort for patients, but also facilitates the work of nurses and stretcher-bearers.

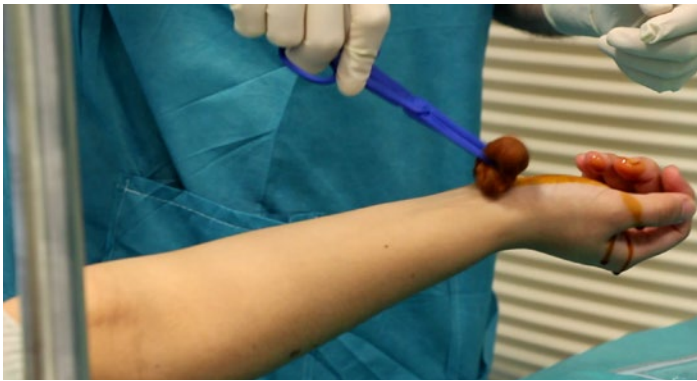
Productivity

The arm holder can be moved sideways in just a few seconds, allowing for 1 or 2 patients to be added to the surgical schedule.

Solide, polyvalente, réversible, mobile
Sturdy, multifunctional, reversible and mobile

La potence de soutien : une innovation majeure

The support pole: a major innovation



Ce système a de multiples intérêts. Il maintient efficacement la main plus haute que l'épaule pour assurer la vidange sanguine du bras par gravité.

Cette potence soutient le champ stérile et dispose d'un râteau-support pour le fil de la bip, le câble du moteur et le cathéter d'arthroscopie.

This system offers many benefits, one of which being the arm holder fitted to the support pole that efficiently helps maintain the hand above the shoulder to ensure the blood drainage of the arm by gravity.

This support pole holds the sterile field and is fitted with a notched-arm to hold the bipolar forceps, the engine cable as well as the water catheter for arthroscopies.

Plateau et rallonge

Surface and extension

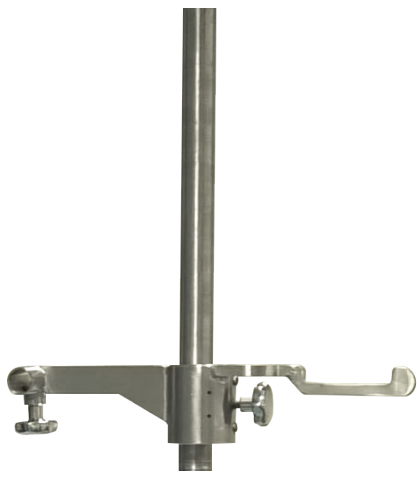
Une toute petite rallonge est prévue juste pour fermer l'encoche en bout de table.

A very small extension can be found on the side of the table to fill the notch.



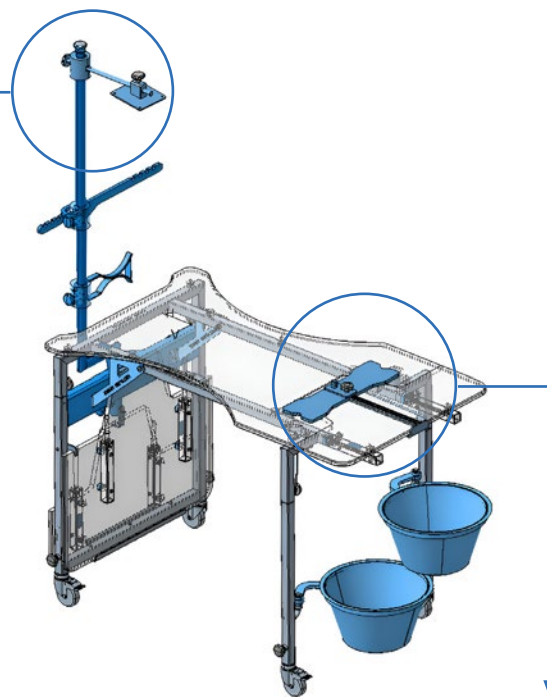
Le plateau est brillant, arrondi, tempéré, sa structure en polymère hautement réticulé le rend facile à nettoyer et résistant aux produits antiseptiques d'entretien.

The table top is glossy and tempered with rounded edges. Its structure made of highly cross-linked polymer is easy to clean and is resistant to antiseptic cleaning products.



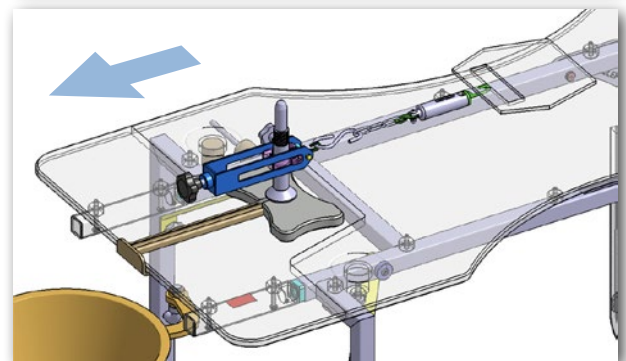
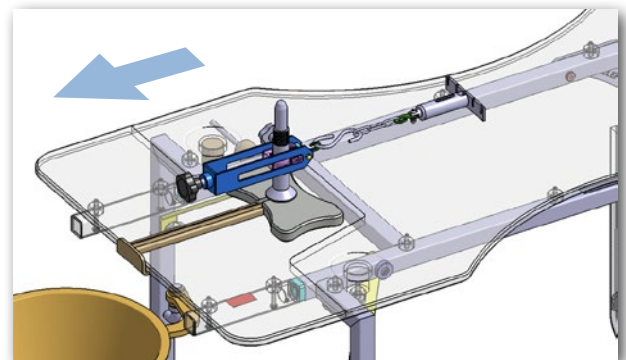
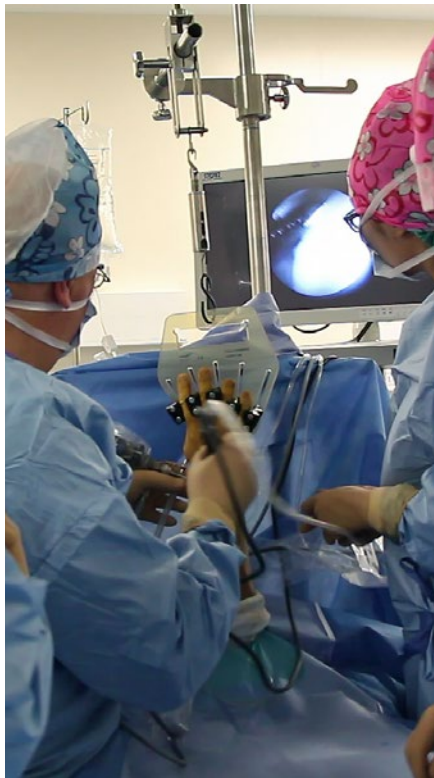
La potence peut accueillir un axe amovible et stérile qui permet de s'installer très rapidement pour faire une arthroscopie dans le sens vertical.

The pole can be fitted with a removable and sterile axle which enables a quick set up in view of performing a vertically oriented arthroscopy.



Un système supplémentaire permet de tracter directement dans l'axe.

An additional mechanism allows for towing directly in line with the table.



Retrouvez la table à main universelle en vidéo sur :
tablemainuniverselle.com



universalhandtable.com

E-mail :
contact@tablemainuniverselle.com

Adresse / Address :
**1 rue Edgar Reyle
57070 METZ
FRANCE**

Téléphone / Phone :
+33 (0)3 82 86 80 86